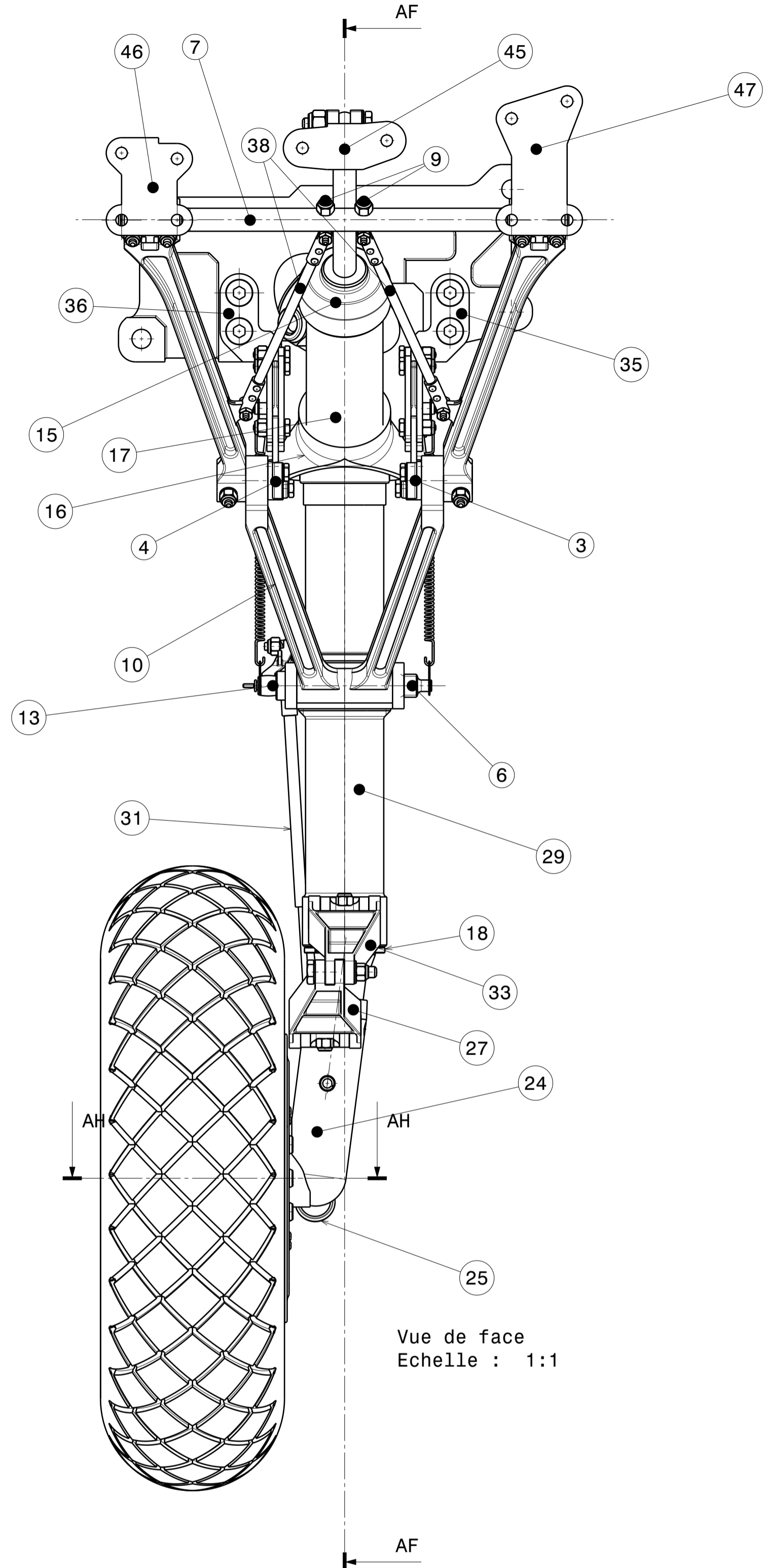
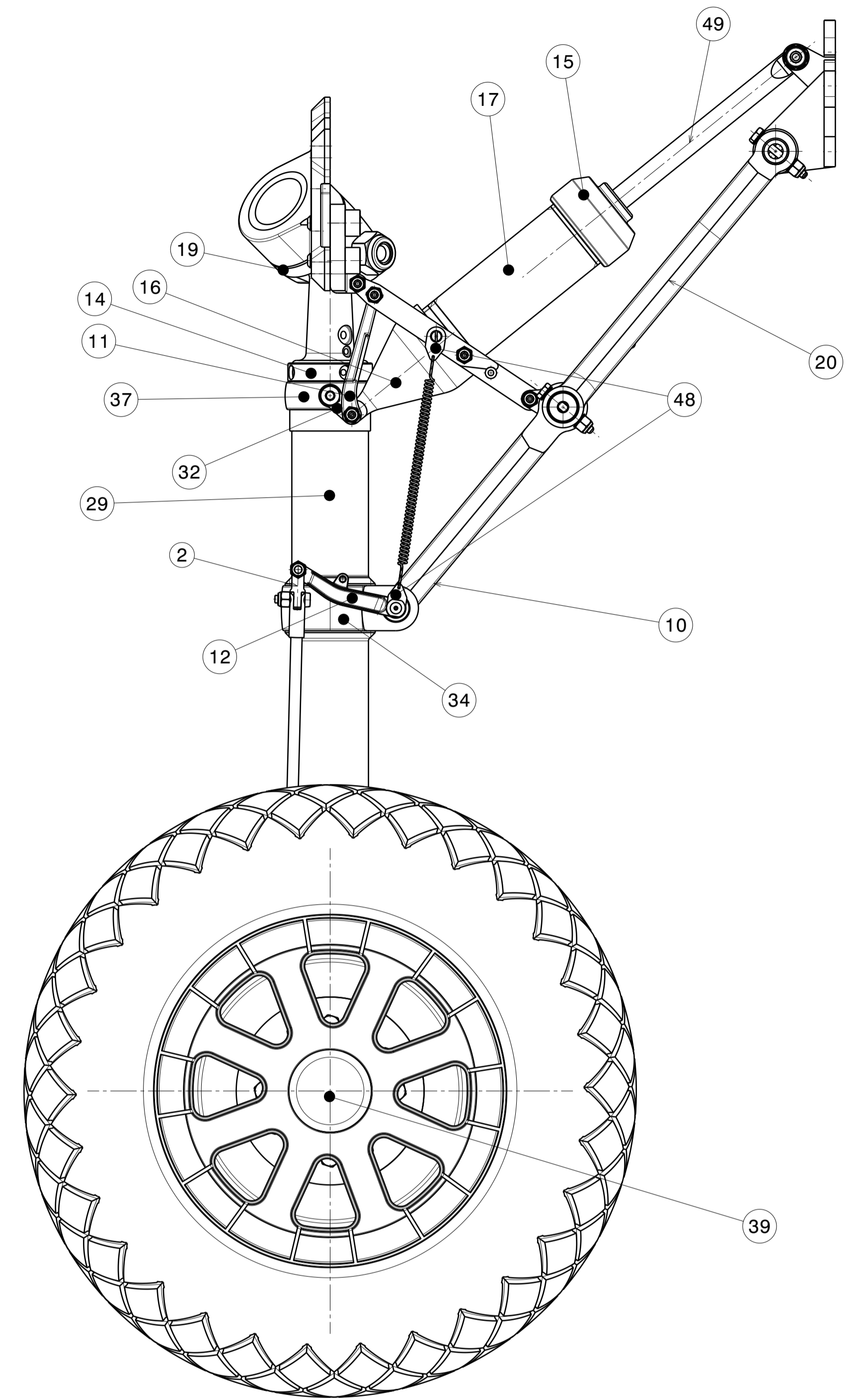


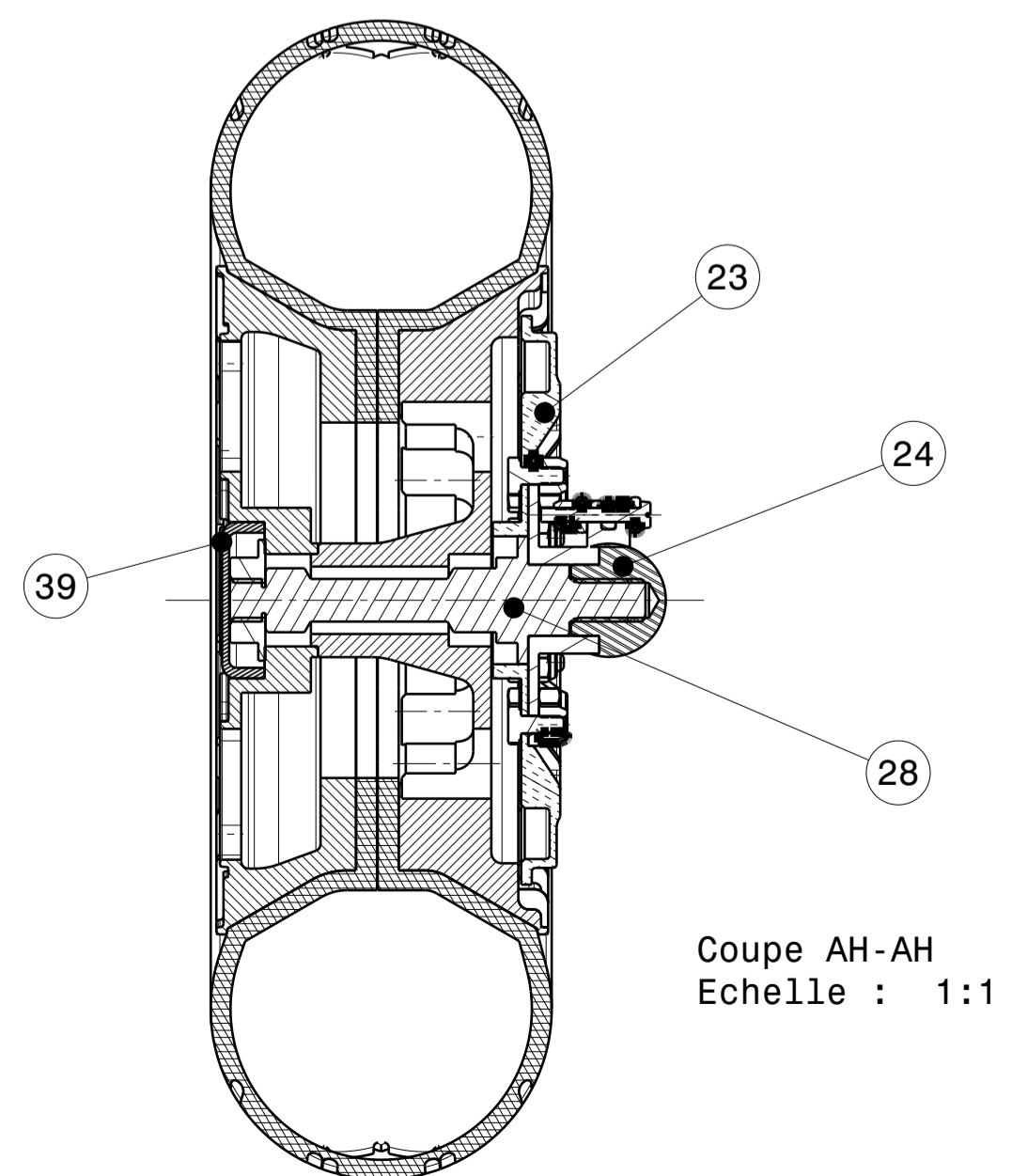
Coupe AF-AF
Echelle : 1:1



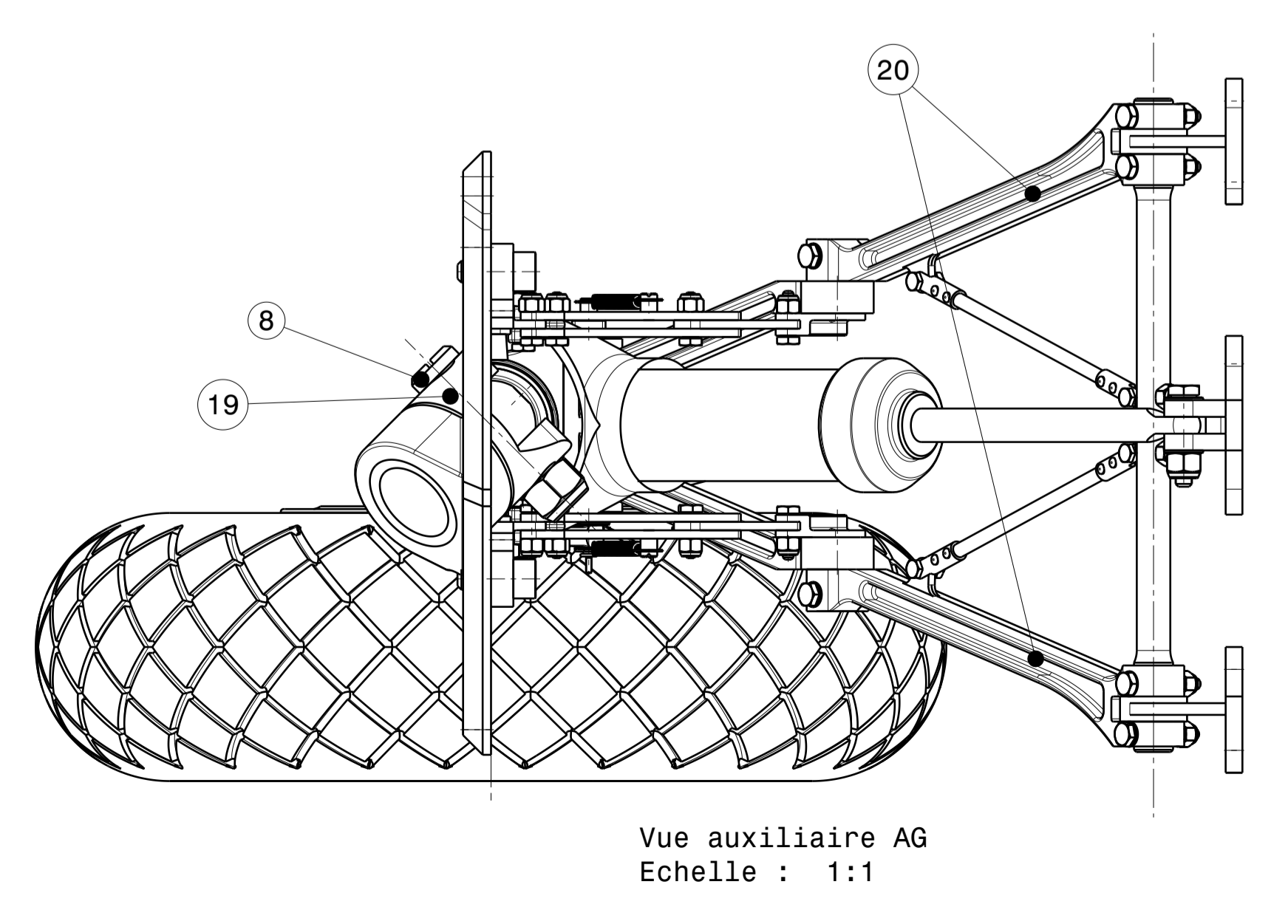
Vue de face
Echelle : 1:1



Vue de gauche
Echelle : 1:1



Coupe AH-AH
Echelle : 1:1



Vue auxiliaire AG
Echelle : 1:1